

# Technisches Datenblatt



## Produktmerkmale

### Gefrierschrank 130 l 3x Gitterrost, Edelstahl

<b>Modell</b>	<b>SAP -Code</b>	00012874
---------------	------------------	----------



- Kammervolumen [l]: 130
- Mindestvorrichtungstemperatur [° C]: -10
- Maximale Gerätetemperatur [° C]: -22
- Isolationsdicke [MM]: 40
- Steuertyp: digital
- Türschloss: Ja
- Öffnung des Geräts: beidseitig
- Jährlicher Energieverbrauch [KWH]: 894

<b>SAP -Code</b>	00012874	<b>Kammervolumen [l]</b>	130
<b>Netzbreite [MM]</b>	600	<b>Bruttovolumen [M3]</b>	0.425
<b>Nettentiefe [MM]</b>	615	<b>Nettovolumen [M3]</b>	0.315
<b>Nettohöhe [MM]</b>	855	<b>Mindestvorrichtungstemperatur [° C]</b>	-10
<b>Nettogewicht / kg]</b>	46.00	<b>Maximale Gerätetemperatur [° C]</b>	-22
<b>Power Electric [KW]</b>	0.158	<b>Kältemittel</b>	R290
<b>Wird geladen</b>	230 V / 1N - 50 Hz	<b>Kältemittelgewicht [g]</b>	46.00
<b>Energieklasse</b>	C	<b>Klimaklasse</b>	4

# Technisches Datenblatt



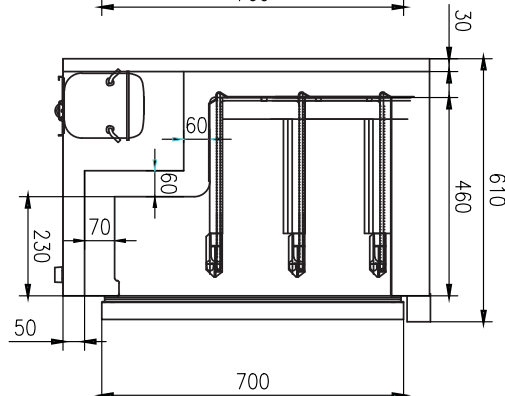
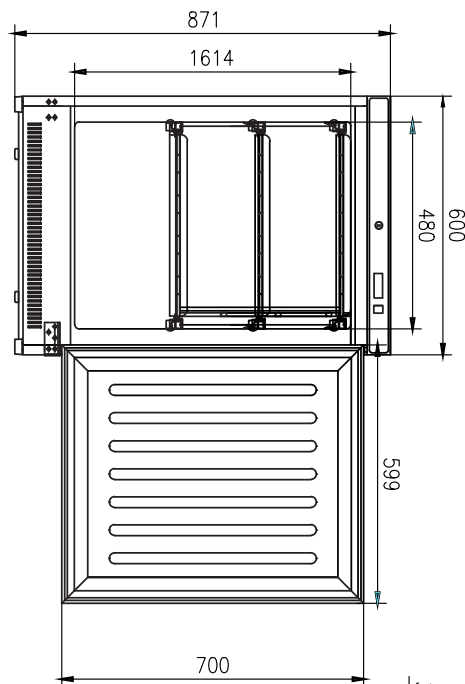
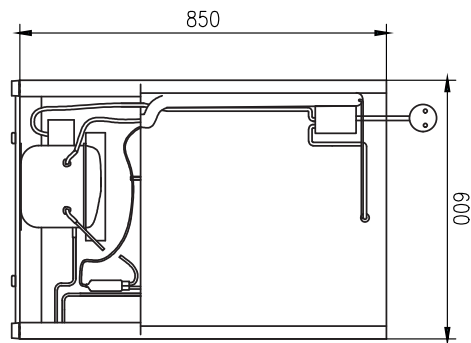
Technische Zeichnung

Gefrierschrank 130 l 3x Gitterrost, Edelstahl

Modell

SAP -Code

00012874



# Technisches Datenblatt



technische Parameter

## Gefrierschrank 130 l 3x Gitterrost, Edelstahl

Modell

SAP -Code

00012874

**1. SAP -Code:**

00012874

**2. Netzbreite [MM]:**

600

**3. Nettentiefe [MM]:**

615

**4. Nettohöhe [MM]:**

855

**5. Nettogewicht / kg]:**

46.00

**6. Bruttobreite [MM]:**

625

**7. Grobtiefe [MM]:**

645

**8. Bruttohöhe [MM]:**

1055

**9. Bruttogewicht [kg]:**

52.00

**10. Gerätetyp:**

Elektrisches Gerät

**11. Power Electric [KW]:**

0.158

**12. Wird geladen:**

230 V / 1N - 50 Hz

**13. Energieklasse:**

C

**14. Kältemittel:**

R290

**15. Kühltyp:**

statisch mit Ventilator

**16. Material:**

Edelstahl

**17. Min Umgebungstemperatur [° C]:**

10

**18. Maximale Umgebungstemperatur [° C]:**

43

**19. Geräteeigenschaften 2:**

tiefkühlend

**20. Kammervolumen [l]:**

130

**21. Bruttovolumen [M3]:**

0.425

**22. Nettovolumen [M3]:**

0.315

**23. Arbeitsplatzmaterial:**

SS201

**24. Verstellbare Füße:**

Ja

**25. Isolationsdicke [MM]:**

40

**26. Öffnung des Geräts:**

beidseitig

**27. Dichtung:**

Ja

**28. Anzahl der Türen:**

1

# Technisches Datenblatt

technische Parameter



Gefrierschrank 130 l 3x Gitterrost, Edelstahl

Modell

SAP -Code

00012874

**29. Einheit:**

Ja

**34. Maximale Gerätetemperatur [° C]:**

-22

**30. Steuertyp:**

digital

**35. Kältemittelgewicht [g]:**

46.00

**31. Türschloss:**

Ja

**36. Anzahl der Gitter:**

3

**32. Jährlicher Energieverbrauch [KWH]:**

894

**37. Klimaklasse:**

4

**33. Mindestvorrichtungstemperatur [° C]:**

-10